

- Eixo Vazado
- Resolução até 3000 pulsos
- Diâmetro 92mm
- Com diversas opções de conectores e cabos



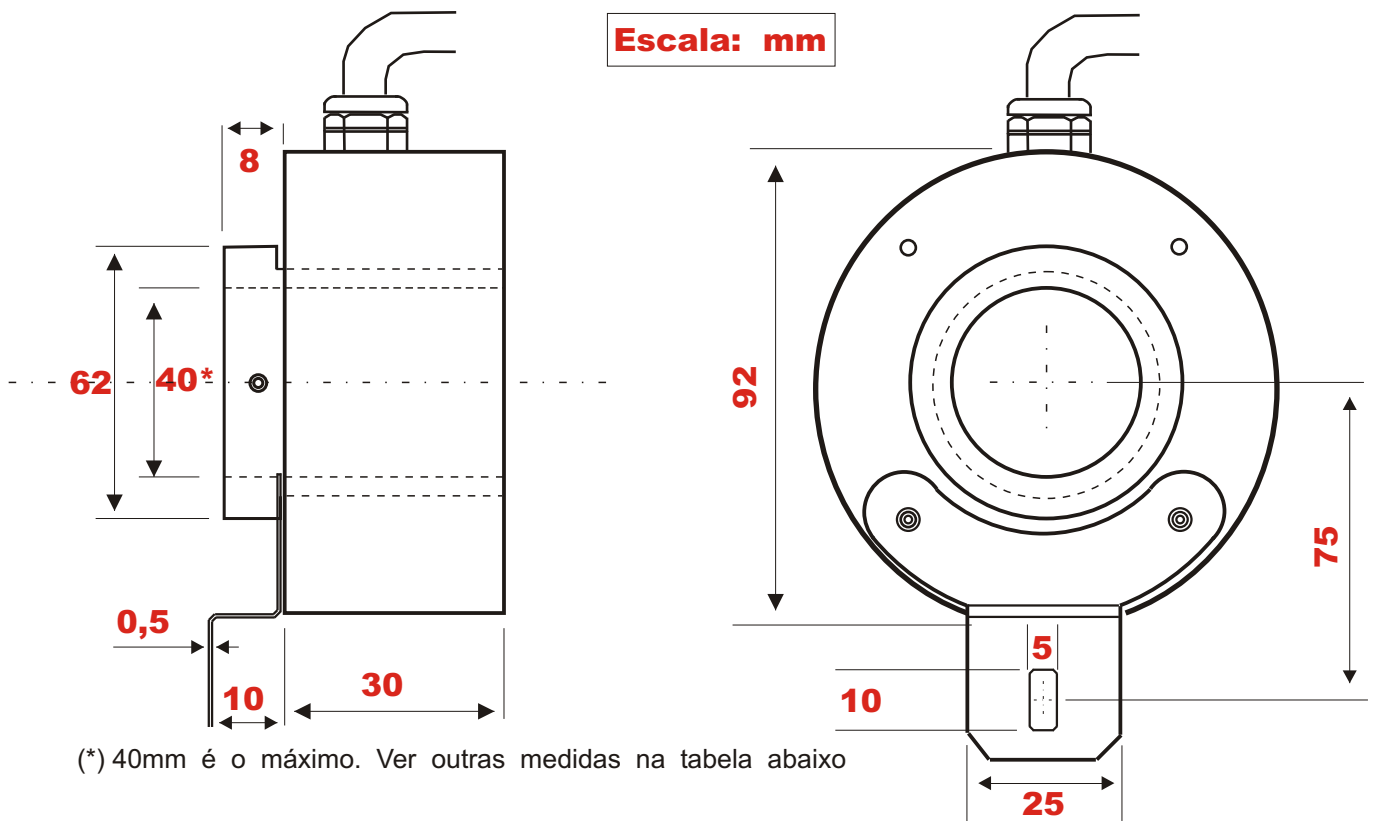
CARACTERÍSTICAS MECÂNICAS

Base	Alumínio
Tampa	Zamak
Eixo Vazado (40mm)	Aço Inox.
Rolamentos	6808ZZ
Peso	0,8 kG
Grau de proteção (padrão)	IP54
Rotação máxima	3000RPM
Carga radial máxima	10kG
Carga axial máxima	10kG

CARACTERÍSTICAS ELÉTRICAS

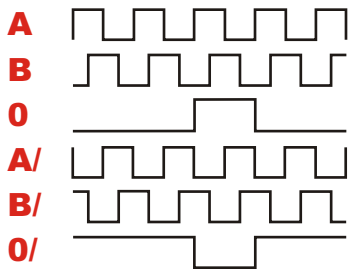
Alimentação	5 a 28Vdc
Corrente total máxima	80mA
Corrente máxima por saída	20mA
Frequencia máxima	100kHz
Temperatura de operação	-10 a +80°C
Pulsos por giro	até 3000

Escala: mm



(*) 40mm é o máximo. Ver outras medidas na tabela abaixo

Sinais Gerados



Ligação do Encoder

	Cabos 5 vias e 8 vias	Conectores	
		5 polos	8 polos
Comum	marrom	1	1
+ Vcc	vermelho	2	2
Canal A	laranja	3	3
Canal B	amarelo	4	4
Canal 0	verde	5	5
Canal A/	azul	-	6
Canal B/	violeta	-	7
Canal 0/	cinza	-	8

Código para compra

