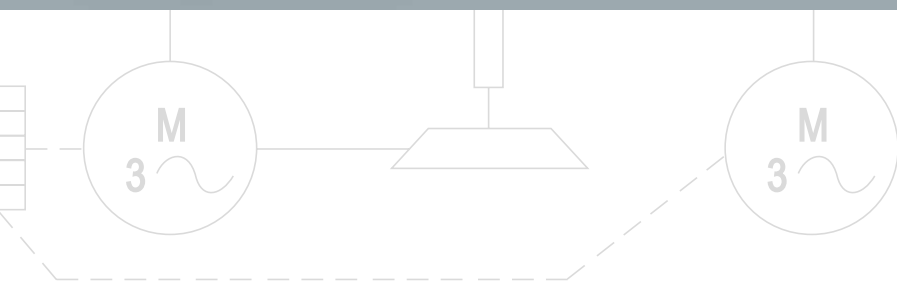
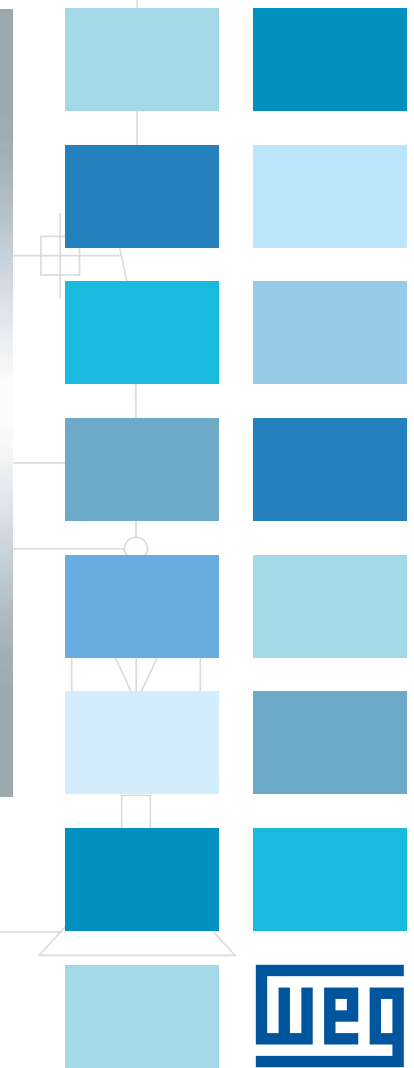
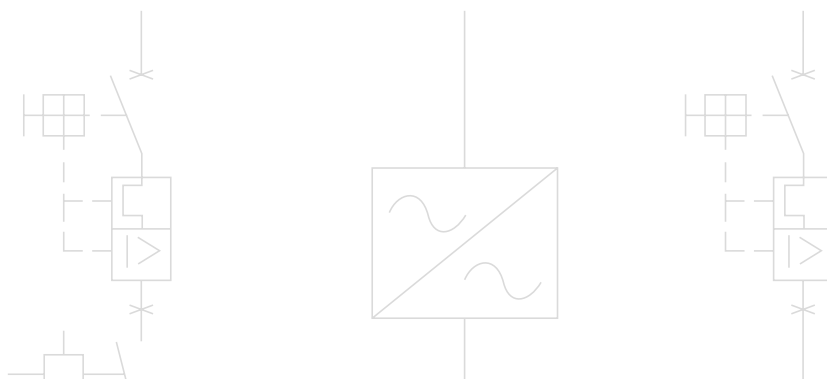


Automação

Soft-Starters SSW-07 e SSW-08



SSW-07 e SSW-08

Soft-Starters são chaves de partida estática, projetadas para a aceleração, desaceleração e proteção de motores elétricos de indução trifásicos, através do controle da tensão aplicada ao motor.

A SSW-07 e a SSW-08 são soft-startes parecidas, que apresentam o mesmo desempenho no motor durante a tensão plena. Porém existe uma diferença durante a partida e a parada do motor, por causa do controle da tensão em 3 fases na SSW-07 e em 2 fases na SSW-08. O controle em 2 fases apresenta uma assimetria de corrente durante a partida que limita a SSW-08 a aplicações consideradas leves ou moderadas. Nas aplicações consideradas pesadas recomenda-se o uso de SSW-07.

As SSW-07 e SSW-08 são compactas, contribuindo para a otimização de espaços em painéis elétricos. Já incorporam todas as proteções para seu motor elétrico e adaptam-se às necessidades dos clientes através de seus acessórios opcionais, os quais são facilmente instalados podendo, desta forma, adicionar ao produto uma HMI, comunicação e entrada para PTC do motor.

Benefícios

- Redução acentuada dos esforços sobre os acoplamentos e dispositivos de transmissão (redutores, polias, engrenagens, correias, etc) durante a partida;
- Eliminação de choques mecânicos;
- Aumento da vida útil do motor e equipamentos mecânicos da máquina acionada pela eliminação de choques mecânicos;
- Facilidade de operação, ajuste e manutenção;
- Instalação elétrica simples;
- Operação em ambientes de até 55 °C (sem redução de corrente para todos os modelos);
- Proteção eletrônica integral do motor;
- Relé térmico eletrônico incorporado;
- Função “Kick-Start” para partida de cargas com elevado atrito estático;
- Evita o “Golpe de Ariete” em bombas;
- Limitação de quedas de tensão na partida;
- Tensão universal (22 0 a 575 Vca);
- Fonte de alimentação da eletrônica do tipo chaveada com filtro EMC (110 a 240 Vca);
- By-pass incorporado á Soft-Starter proporcionando redução de tamanho e economia de energia;
- Monitoração da tensão da eletrônica, possibilitando fazer back-up dos valores de i x t (imagem térmica).

Aplicações

A SSW-07 pode ser utilizada com todos os tipos de cargas, desde as consideradas leves até as pesadas.

A SSW-08 é utilizada com cargas consideradas leves e moderadas.

Químico e Petroquímico

Ventiladores* / Exaustores*
Bombas Centrífugas
Bombas Dosadoras / Processo
Agitadores / Misturadores
Compressores
Extrusoras de Sabão

Plástico e Borracha

Extrusoras
Sopradoras*
Misturadores
Calandras*
Granuladores

Papel e Celulose

Bomba de Processo
Ventiladores* / Exaustores*
Agitadores / Misturadores
Filtros Rotativos
Fornos Rotativos*
Esteiras de Cavaco*
Calandras*
Refinadores de Papel

Açúcar e Álcool

Ventiladores* / Exaustores*
Bombas de Processo
Esteiras Transportadoras*

Sucos e Bebidas

Centrífugas Contínuas*
Agitadores / Misturadores
Mesas de Rolos* / Esteiras Transportadoras*
Linhas de Engarrafamento

Cimento e Mineração

Bombas Dosadoras
Bombas de Processo
Peneiras / Mesas Vibratórias
Separadores Dinâmicos*
Esteiras Transportadoras*

Alimentos e Ração

Bombas Dosadoras / Processo
Ventiladores* / Exaustores*
Agitadores / Misturadores
Secadores* / Fornos Contínuos*
Peletizadoras / Esteiras* / Monovias

Têxtil

Agitadores / Misturadores
Secadores* / Lavadoras*

Siderurgia e Metalurgia

Ventiladores* / Exaustores*
Transportadores* / Furadeiras /
Retíficas / Bombas

Cêramico

Ventiladores* / Exaustores*
Secadores* / Fornos Contínuos*
Moinhos de Bolas*
Mesas de Rolos*
Esteiras Transportadoras*

Vidros

Ventiladores* / Exaustores*
Mesas de Rolos*
Esteiras Transportadoras*
Secadoras* / Fornos Contínuos*

Refrigeração

Bombas de Processo
Ventiladores / Exaustores
Compressores Parafuso / Pistão

Madeira

Faqueadeiras
Lixadeiras / Cortadeiras
Picadores de Madeira* / Serras e Plainas

Saneamento

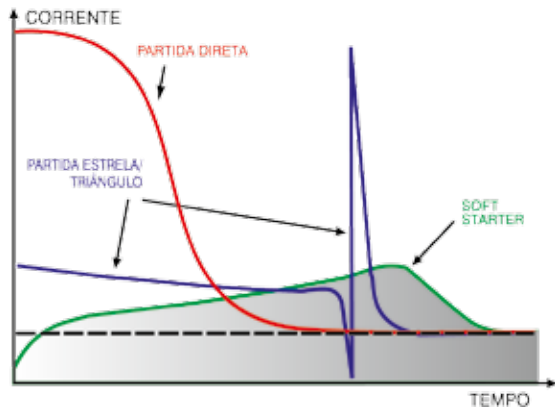
Bombas Centrífugas
Sistemas de Recalque

Transporte de cargas

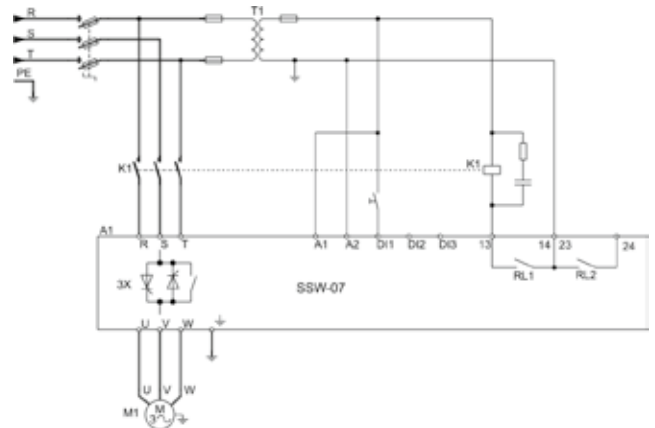
Correias* / Cintas* / Correntes*
Mesas de rolos*
Monovias / Nórias*
Escadas Rolantes
Esteiras de Bagagem (Aeroportos)

*Para aplicações de carga pesada recomendamos o uso de SSW-07.

Comparativo métodos de partida



Acionamento típico



Ajustes e indicações SSW-07 e SSW-08

As SSW-07 e SSW-08 possuem mecânicas muito similares, sendo os ajustes e as indicações comuns aos dois modelos.



Acessórios e Periféricos

As Soft-Starters SSW-07 e SSW-08 podem ser interligadas em redes de comunicação rápidas "FieldBus", através dos protocolos Modbus RTU, DeviceNet e Profibus DP

Destinados principalmente a integrar grandes plantas de automação industrial, as redes de comunicação rápidas conferem vantagens na supervisão, monitoração e controle, "on-line" e total, sobre as Soft-Starters, proporcionando elevada performance de atuação e grande flexibilidade operacional, características estas exigidas em aplicações de sistemas complexos e/ou integrados. Para a interligação em redes de comunicação do tipo "FieldBus", as Soft-Starters permitem a utilização de opcionais tipo Plug - In na frontal do produto.

Existem módulos opcionais para o protocolo DeviceNet e Modbus RTU em RS-232 ou RS-485. O protocolo Profibus está disponível via gateway MFW01.



Acessório interface homem-máquina

A HMI com display LED de 7 segmentos permite uma ótima visualização dos parâmetros a distância.

A interface também incorpora a função "Copy", a qual permite copiar a parametrização de uma SSW para outras, possibilitando rapidez, confiabilidade e repetibilidade de programação em aplicações de máquinas de fabricação seriada.

Local

HMI tipo Plug – In na Frontal do produto.



HMI local SSW - 07 e SSW-08

Remota

HMI remota para a colocação em porta de painel ou console de máquina.



HMI remota SSW - 07

Cabo para conexão da HMI à SSW.
Cabo com comprimento de 1;2;3;5; 7,5 e 10m.

SUPERDRIVE G2



Software em ambiente Windows, para parametrização, comando e monitoração da SSW-07 e SSW-08.

- Identificação automática da SSW.
- Lê parâmetros da SSW.
- Escreve parâmetros na SSW.
- Edita parâmetros on – line no SSW.
- Edita parâmetros off- line no PC.
- Possibilita criar toda a documentação da aplicação.
- Função Trend possibilita a captura de sinais da soft-starter e apresenta-os como um gráfico.
- Facilmente acessível.
- Permite parametrização, comando e monitoração da SSW-07 e SSW-08 via software
- Superdrive G2.
- É fornecido um cabo serial RS – 232 de 3m e módulo RS-232 quando o software Superdrive G2 é adquirido.
- Software gratuito no site www.weg.net

Acessórios e Periféricos

Os acessórios e periféricos das SSW-07 e SSW-08 são intercambiáveis,



Modbus RTU-RS – 232
Módulo opcional tipo Plug – In para a comunicação Modbus RTU em RS - 232



Modbus RTU-RS – 485
Módulo opcional tipo Plug - In para a comunicação Modbus RTU em RS - 485



DeviceNet
Módulo opcional tipo Plug-in para a comunicação DeviceNet com acesso acíclico



Profibus - DP
Via MFW01



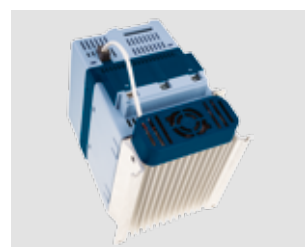
Kit IP20
Para os modelos de 130 A a 412 A, esse Kit garante uma proteção contra toque em partes energizadas.



Cabo para a conexão da RS 232
Cabos com comprimento de 3 e 10m



PTC do Motor
Módulo opcional para a conexão do PTC do motor.



Kit ventilação
Para os modelos de 45 A a 200 A. O kit ventilação é necessário para aplicações com mais de 3 partidas por hora com carga pesada (3 x In da SSW durante 30 seg).

Facilidades de Programação

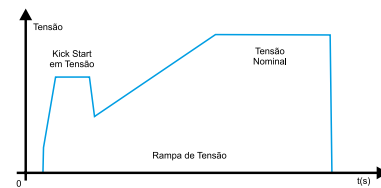
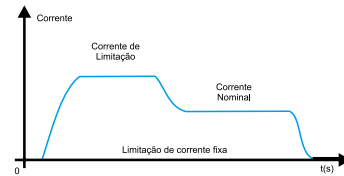
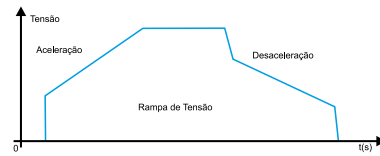
Programação através de trimpots e dip-switch – toda a programação necessária para acionar qualquer tipo de carga está disponível via trimpots e dip – switch.

Rampa de tensão

Permite a aceleração e / ou desaceleração suaves, através de rampas de tensão.

Limitação de corrente

Permite ajustar o limite de corrente durante a partida de acordo com as necessidades da aplicação.

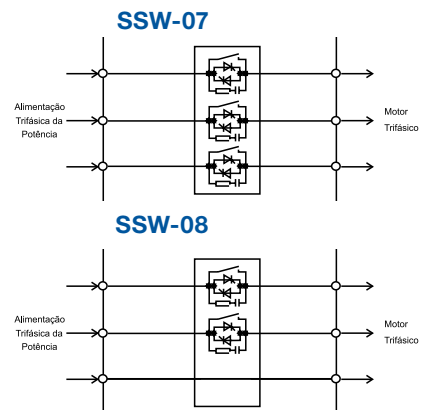


Kick Start em Tensão

Permite um pulso inicial de tensão que aplicado ao motor proporciona um reforço de torque inicial a partida, necessária para a partida de cargas com elevado atrito estático.

By-pass incorporado

Disponível em todos os modelos, o By-pass incorporado minimiza as perdas de potência e a dissipação de calor nos tiristores, proporcionando redução de espaço e contribuindo para economia de energia.



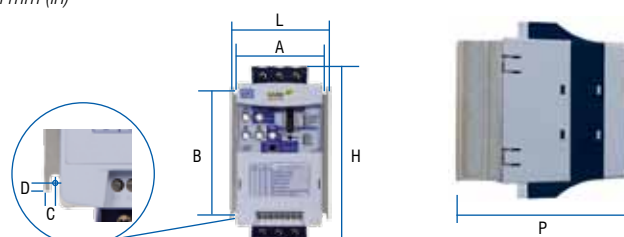
Dimensões e pesos

Modelo	Altura H mm (In)	Largura L mm (In)	Profund P mm (In)	A mm (In)	B mm (In)	C mm (In)	D mm (In)	Parafuso p/ fixação	Peso kg (lb)	Grau de Proteção
17 A 24 A 30 A	162 (6.38)	95 (3.74)	157 (6.18)	85 (3.35)	120 (4.72)	5 (0.20)	4 (0.16)	M4	1.3 (2.9)	IP20
45 A 61 A 85 A	208 (8.19)	144 (5.67)	203 (7.99)	132 (5.2)	148 (5.83)	6 (0.24)	3.4 (0.13)	M4	3.3 (7.28)	IP20
130 A 171 A 200 A	276 (10.9)	223 (8.78)	220 (8.66)	208 (8.19)	210 (8.27)	7.5 (0.3)	5 (0.2)	M5	7.6 (16.8)	IP00 *
*255 A *312 A *365 A *412 A	331 (13.0)	227 (8.94)	242 (9.53)	215 (8.46)	280 (11.0)	15 (0.59)	9 (0.35)	M8	11.5 (25.4)	IP00 *

Dados para instalação com dimensões em mm (in)

* IP20 com Kit opcional para a mecânica

**Somente para SSW-07



Características Técnicas

Alimentação	Potência	220 a 575 Vca	
	Controle	110 a 240 Vca (-15% a +10%), ou 94 a 264 Vca	
	Frequência	50 a 60 Hz (+/- 10%), ou 45 a 66 Hz	
Grau de Proteção	Plástico Injetado	IP20 nos modelos de 17 a 85 A IP00 nos modelos de 130 a 412 A (IP20 com opcional)	
Controle	Método de Controle	Variação da tensão sobre a carga (motor de indução trifásico)	
	CPU	Microcontrolador tipo DSP (Digital Signal Processor)	
	Tipos de Controle	Rampa de tensão Limitação de corrente	
Regime de Partida (1)	Normal	SSW07 - 300% (3 x Inom.) durante 30 s, 10 partidas por hora (a cada 6 minutos) SSW08 - 300% (3 x Inom.) durante 20 s, 10 partidas por hora (a cada 6 minutos)	
Entradas	Digitais	3 Entradas programáveis isoladas	
Saídas	Relé	02 relés com contatos NA, 240Vca, 1A, funções programáveis	
Segurança	Proteções (Standard)	Sobrecorrente;	Rotor Bloqueado
		Sobrecorrente antes do By - pass	Excesso de tempo na partida
		Falta de fase	Frequência fora da tolerância
		Sequência de fase invertida;	Contato de By-pass aberto
		Sobretensão no dissipador da potência;	Subtensão na alimentação da eletrônica
	Proteções (com Acessório)	Sobrecarga no Motor (Classe 5 a 30)	
		Subcorrente	Erro de programação
		Desbalanceamento de corrente	Erro de comunicação serial
		Subcorrente antes do By - pass	Erro e comunicação HMI
		Defeito externos	Sobretensão no motor PTC
Funções / Recursos	Standard	Rampa de tensão (Tensão inicial: 30% a 90%)	
		Limitação de corrente (150% a 450% da corrente nominal das SSW-07 e SSW-08)	
		Tempo de partida (1 a 40s)	
		Kick Start (Off - 0,2 a 2s)	
		Rampa de desaceleração (0 a 40s)	
		Relação da corrente do motor e das SSW-07 e SSW-08 (50% a 100%)	
		Autoreset de falhas	
		Autoreset da memória térmica	
		Reset de padrão de fábrica	
		By - pass integrado a Soft - Starter	
Acessório de Programação (HMI ou comunicação Serial)	Comando	Liga, Desliga / Reset e Parametrização (Programação de funções)	
	Funções / Recursos adicionais	Tempo de partida até 999s	
		Tempo de desaceleração até 999s	
	Supervisão (Leitura)	Senha de habilitação de programação	
		Seleção para operação Local / Remota	
		Função COPY (SSW-07 e SSW-08 >>> HMI e HMI >>> SSW-07 e SSW-08)	
		Corrente do motor (% In da Soft-Starter)	
		Corrente do motor (% In do motor)	
		Corrente do motor (A)	
		Indicação da corrente em cada fase R-S-T	
Frequência da rede de alimentação			
Potência aparente fornecida a carga (kVA)			
Acessórios e Periféricos	Opcionais	HMI local tipo Plug in	
		Kit HMI remota	
		Cabos para interligação da HMI remota de 1;2;3;5; 7,5 e 10m	
		Kit de comunicação RS232	
		Cabos para interligação SSW-07 e SSW-08 >>> Serial do PC (RS232) de 3 e 10m	
		Kit de comunicação RS485	
		Kit PTC do motor	
		Kit de comunicação DeviceNet	
		Kit SuperDrive G2	
		Kit ventilação para mecânica 2 (45 a 85 A)	
Kit ventilação para mecânica 3 (130 a 200 A)			
Kit IP20 para mecânica 3 (130 a 200 A)			
Acabamento	Cor	Tampa: Cinza Ultra fosco para SSW-07	
		Gabinete: Azul Ultra fosco para SSW-08	
Conformidades / Normas	Segurança	Norma UL 508 - Equipamentos de Controle Industrial	
	Baixa tensão	Norma EN60947-4-2; LVD 2006/95/EC - Diretiva de baixa tensão	
	EMC	Diretiva de EMC 89/336/EEC - Ambiente industrial	
	UL (EUA) / cUL (Canadá)	Underwriters Laboratories Inc. - EUA	
	CE (Europa)	Teste de conformidade realizados pela EPCOS	
	C - Tick (Austrália)	Australian Communication Authority	
	GOST (Rússia)		

(1) Para as correntes 45 a 200 A com a utilização do kit de ventilação.

Codificação

BR SSW07 0017 T 5 S -- -- -- Z

1 2 3 4 5 6 7 8 9 10

1 - Mercado / Manual:

BR = Brasil
Ex = Exportação

2 - Soft-Starter WEG Série:

SSW-07 e SSW-08

3 - Corrente nominal de saída da Soft-Starter

0017 = 17 A 00130 = 130 A
0024 = 24 A 00171 = 171 A
0030 = 30 A 0200 = 200 A
0045 = 45 A *0255 = 255 A
0061 = 61 A *0312 = 312 A
0085 = 85 A *0365 = 365 A
 *0412 = 412 A

4 - Alimentação de entrada da Soft-Starter:

T = Trifásica

5 - Tensão de alimentação:

5 = Faixa de 220 a 575 V

6 - Versão do produto:

S = Standard
O = com Opcionais

7 - Grau de proteção:

Em branco = Standard
IP = IP20 para os modelos de 130 A a 412 A

8 - Hardware especial:

Em branco = Standard
H1 = Alimentação da eletrônica 110V (Modelos de 225 a 412A)
H2 = Alimentação da eletrônica 220V (modelos de 225A a 412A)

9 - Software especial:

Em branco = Standard

10 - Fim de código:

Z = Dígito indicador de final de codificação do produto.

Tabela de especificações

Modelo	Corrente nominal da SSW-07 (A)	Tensão (V)	Potência	
			(CV)	(KW)
SSW-07	(A)	(V)	(CV)	(KW)
SSW070017T5	17	220	6	4,5
SSW070024T5	24		7,5	5,5
SSW070030T5	30		10	7,5
SSW070045T5	45		15	11
SSW070061T5	61		20	15
SSW070085T5	85		30	22
SSW070130T5	130		50	37
SSW070171T5	171		60	45
SSW070200T5	200		75	55
SSW070017T5	17		380	10
SSW070024T5	24	15		11
SSW070030T5	30	15		11
SSW070045T5	45	30		22
SSW070061T5	61	40		30
SSW070085T5	85	60		40
SSW070130T5	130	75		56
SSW070171T5	171	125		90
SSW070200T5	200	125		90
SSW070017T5	17	440		12,5
SSW070024T5	24		15	11
SSW070030T5	30		20	15
SSW070045T5	45		30	22
SSW070061T5	61		50	37
SSW070085T5	85		60	45
SSW070130T5	130		100	75
SSW070171T5	171		125	90
SSW070200T5	200		150	110
SSW070017T5	17		575	15
SSW070024T5	24	20		15
SSW070030T5	30	30		22
SSW070045T5	45	40		30
SSW070061T5	61	60		45
SSW070085T5	85	75		55
SSW070130T5	130	125		90
SSW070171T5	171	175		132
SSW070200T5	200	200		150
SSW070255T5	255	250		185
SSW070312T5	312	300	225	
SSW070365T5	365	400	300	
SSW070412T5	412	500	370	

Modelo	Corrente nominal da SSW-08 (A)	Tensão (V)	Potência	
			(cv)	(kW)
SSW-08	(A)	(V)	(cv)	(kW)
SSW080017T5	17	220	6	4,5
SSW080024T5	24		7,5	5,5
SSW080030T5	30		10	7,5
SSW080045T5	45		15	11
SSW080061T5	61		20	15
SSW080085T5	85		30	22
SSW080130T5	130		50	37
SSW080171T5	171		60	45
SSW080200T5	200		75	55
SSW080017T5	17		380	10
SSW080024T5	24	15		11
SSW080030T5	30	20		15
SSW080045T5	45	30		22
SSW080061T5	61	40		30
SSW080085T5	85	60		40
SSW080130T5	130	75		55
SSW080171T5	171	125		90
SSW080200T5	200	125		90
SSW080017T5	17	440		12,5
SSW080024T5	24		15	11
SSW080030T5	30		20	15
SSW080045T5	45		30	22
SSW080061T5	61		50	37
SSW080085T5	85		60	45
SSW080130T5	130		100	75
SSW080171T5	171		125	90
SSW080200T5	200		150	110
SSW080017T5	17		575	15
SSW080024T5	24	20		15
SSW080030T5	30	30		22
SSW080045T5	45	40		30
SSW080061T5	61	60		45
SSW080085T5	85	75		55
SSW080130T5	130	125		90
SSW080171T5	171	175		132
SSW080200T5	200	200		150

NOTAS: As potências máximas dos motores acima, foram calculadas com base nos modelos WEG, 4 polos, IP55, standard, temperatura ambiente de 55°C.



WEG Automação S.A.
Jaraguá do Sul - SC
Fone (47) 3276-4000 - Fax (47) 3276-4020
São Paulo - SP
Fone (11) 5053-2300 - Fax (11) 5052-4212
automacao@weg.net
www.weg.net

